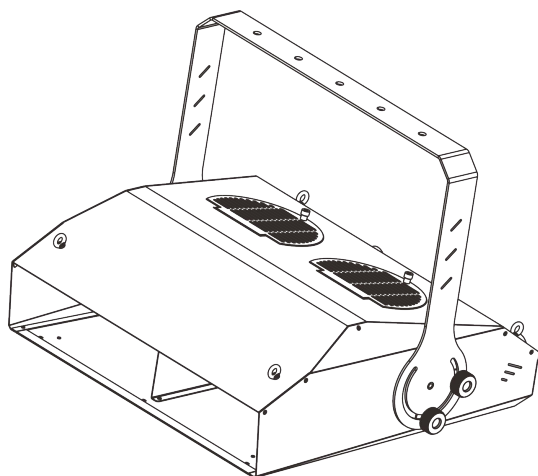




[全球特效卓越品牌]  
[PRO STAGE EFFECTS]



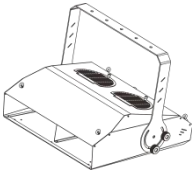
## DC-2 说明书

狂暴彩纸机

广州 迪杰帕尔® 电子科技有限公司

# 1 前言

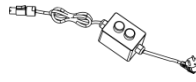
## 1.1 包装内容



DC-2 瀑布彩纸机 × 1



电源线 × 1



M-3 线控器 × 1



保修卡 × 1

## 1.2 包装开拆

收到机器后，请小心拆开包装箱，检查所有内容，以确保所有零配件都齐全并处于良好的状态。

如果外包装及任何部件因运输过程出现损坏或缺少，请立即联络承运商或经销商，并以原包装退回。

## 1.3 标识符号

| 符号 | 含义  |
|----|---|
|    | <b>注意</b><br>关于安装，配置或操作的关键信息。不遵循此说明可能会使机器无法工作，对机器造成损坏，或对操作人员造成伤害。 |
|    | <b>重要</b><br>关于安装或配置的重要信息。如果不了解此信息，机器可能无法正常工作。                    |
|    | <b>信息</b><br>有用的信息。   |

## 1.4 免责声明

本说明书包含的信息和规格如有更改，恕不另行通知。DJPOWER 对任何错误或遗漏不承担任何责任，并保留随时修改或修订本手册的权利。

Copyright © 2018 DJPOWER 版权所有。

## 1.5 安全须知

本安全须知包含有关该机器的安装、使用和维护的重要信息，请在使用机器前认真阅读。

### 1.5.1 二氧化碳

DC-2 可用气态或液态的二氧化碳。不恰当使用二氧化碳会带来一系列严重的后果，在安装或操作之前，务必确保您已经知晓不恰当使用的危害。请使用经过认证的二氧化碳钢瓶、管以及连接器，并向您的供应商咨询安全安装跟使用的规则与指导。

DJPOWER 对不正确使用二氧化碳气体及钢瓶所带来的危险、事故及损害，不承担任何责任。



使用二氧化碳的机器及二氧化碳钢瓶时，不恰当的安装或操作能带来严重的伤害或死亡。请按照该说明书、或供应商，或当地的授权者的指导进行操作。

### 1.5.2 个人安全

- 请配合接地型插座，以避免触电的危险。
- **禁止将喷口对着人类或动物。**
- 请勿让儿童、未授权人士及动物接触机器！

### 1.5.3 安装和装配

- 安全起见，我们建议在桁架上安装和操作该机器。
- 强烈建议 DC-2 放置在高处使用，可以得到更好的表现效果。
- 勿将产品放置在振动源附近。
- 将产品从极端环境中转移（比如：寒冷干燥到温暖潮湿的转换），由此产生的冷凝水可能会引发触电的危险。为了避免此类故障的发生，连接电源之前，务必确保设备适应了周边的环境。操作时请确保机器周边没有易燃物品。
- 请勿将机器安装在易燃物品表面（油毡，地毯，木材，纸张，纸箱，塑料等）。
- 请始终将机器放置在通风良好的地方使用。
- 确保喷口前方没有任何可自由活动的物体或目标物，以免受到伤害。人与机器喷口保持10-15米的距离。

### 1.5.4 电源和接线

- 接通电源前，请小心检查电源电压是否与机器额定电压相符。
- 确保电源线没有被压挤或损坏。
- 请勿将机器连接到调光控制器或变阻器。
- 请勿通过拉拽电源线的方式断开电源。
- 为消除不必要的损耗并提高机器使用寿命，不使用时请使用断路器断开，或拔掉电源插头，完全切断机器与电源的连接。

### 1.5.5 操作

- 如果发现机器外壳或电缆受损，请勿操作本产品。马上请授权技术人员更换损坏的部件。
- 操作时请确保机器周边没有易燃物品。
- 请勿在操作时覆盖或堵住喷口。
- 切勿使用电源线或任何活动的部件来搬运本机器，请使用机身把手。
- 最高环境温度为 40°C，不要在高温的环境下操作本机器。
- 请与机器保持一定的距离以免受到伤害。
- 在清洁之前，请断开机器与电源的连接。
- 本机器不含任何用户拆解和自行维修或修改的零件在内，未经培训和授权的技术人员，请勿尝试自行维修或改装本机器，以免导致损坏或故障。
- 出现严重的故障时，请立即停止使用。
- 所有的安全设备必须处于无破损的情况下进行正确的操作。

- 确保在光线良好的环境下操作机器。
- 保持工作地点的整洁。
- 禁止移动任何保护装置、安全盖及安全标志。



请注意，彩纸飘落到潮湿或有水的地面上，会弄脏地面，不易清洁。所以请在干燥、非敏感的地面或环境中使用彩纸。我们对于因不遵守此规定和其他安全操作要求而造成的损害，不承担任何责任。



请保存好此说明书以备将来使用。再次出售该机器，务必确保附上说明书。

## 2 产品介绍

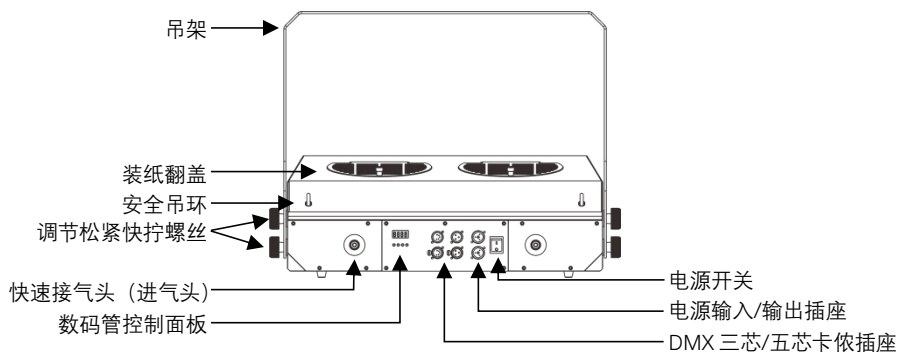
### 2.1 产品描述

这是一款以液态二氧化碳气体为动力的彩纸喷射机器，全新设计的折叠式存储装置，既可节约空间，又可方便的装入更多彩纸。强劲的喷射动力和优秀的风道设计，可以轻松将大量彩纸瞬间喷射到空中，形成绚丽缤纷的效果，适合大型演出场所使用。

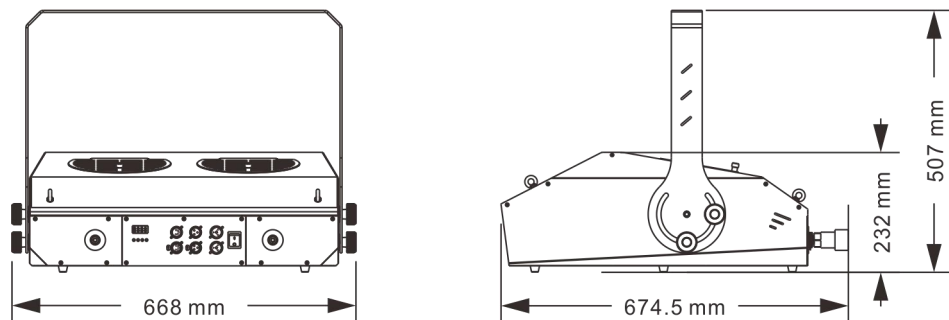
### 2.2 产品特点

- 采用折叠式存储装置，节省空间，使用方便；
- 机身设计扁平，存放时占用更少空间；
- 喷射距离远，最远可达 20 米；
- 可 DMX 控制，也可手动控制；
- 喷口有防滑落设计，防止彩纸意外飘落。

### 2.3 外观概述



## 2.4 机器尺寸



## 3 技术参数

|       |          |                      |
|-------|----------|----------------------|
| 交流电源  | 使用电压     | 220-240 V, 50/60 Hz  |
|       | 限流保险类型   | Fuse (F)             |
|       | 限流保险参数   | 2 A, 250 V           |
|       | 标称总功率    | 50 W                 |
|       | 电源输入连接方式 | 自锁式电源接头              |
|       | 电源输出连接方式 | 自锁式电源接头              |
| 输出    | 最大喷射距离   | 15-20 m              |
| 控制    | 机身控制     | 数码管控制面板              |
|       | 无线控制     | ×                    |
|       | 有线控制     | √                    |
|       | 控制协议     | DMX512               |
| 认证    | DMX 通道数  | 1                    |
|       | CE       | √                    |
| 使用耗材  | RoHS     | √                    |
|       | 耗材       | 彩纸、液态二氧化碳            |
| 重量和尺寸 | 净重       | 20 kg                |
|       | 毛重       | 24.8 kg              |
|       | 机器尺寸     | 668 × 674.5 × 232 mm |
|       | 包装尺寸     | 7955 × 750 × 305 mm  |

## 4 设定安装

### 4.1 交流电源

本产品具有固定电压电源，可根据具体型号使用 AC 220 V - 240 V, 50/60 Hz。

要确定机器的电源要求（断路器、电源插座和接线），请参照机器面板标签上列出的数值，或参考机器规格表。所列出的数值表示机器在正常条件下的平均电流消耗。



始终将机器连接到受保护的电路（断路器或保险丝）。确保机器连接到接地电源插头，以避免触电或起火。



切勿将机器连接到变阻器（可变电阻器）或调光器电路，即使变阻器或调光器通道仅用作 0 或 100% 的开关。

## 4.2 电源插头

DC-2 使用的电源线是自锁式电源接线，另一端为欧洲插头（欧洲市场，中国市场）。如果配备的电源线没有插头，或者需要改变插头，请参考下表安装插头：

|      | 电线颜色（美国） | 电线颜色（欧洲） |
|------|----------|----------|
| 交流火线 | 黑色       | 棕色       |
| 交流零线 | 白色       | 蓝色       |
| 交流地线 | 绿色/黄色    | 绿色/黄色    |

## 4.3 DMX 连接

DC-2 支持 3 芯或 5 芯的连接至 DMX 控台，可与其他支持 DMX 的设备接入同一个控台并分别被控制。本说明书中涵盖了 DMX 的操作连接及配置。

## 4.4 安装

安装机器之前，请阅读并遵守安全需知中提及的安全建议。

### 4.4.1 方位

安全起见，我们不推荐其他的安装方式，请在桁架上安装和操作该机器，并确保有足够的通风、配置和维护空间。

### 4.4.2 装配

DJPOWER 建议遵循以下规范来安装本产品。

- 确保安装位置便于进行机器维护和机身控制操作。
- 确保用于安装机器的结构或表面可以支撑机器的重量（参见“技术参数”）。

# 5 操作机器

## 5.1 准备工作

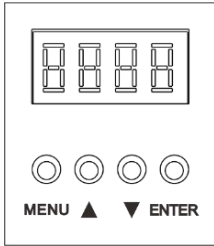
- 确认机器及其配件完好无损之后，将它安装在桁架上。
- 升起将伸缩彩纸管并与支架固定，打开盖子放入彩纸。
- 请确定连接操作时，气瓶处于关闭状态，且管道内无压力。
- 二氧化碳气瓶连接恰当之后，再与机器连接。

\* 管道连接顺序：先连接非快速接头，后连接快速接头。

\* 储气瓶横放时，用高约 20 厘米的物体垫着储气瓶，储气瓶的底部一定要高于顶部。

- 将电源线插在有接地的插座上。通电前，请再次确认电压规格。

## 5.2 机身控制面板

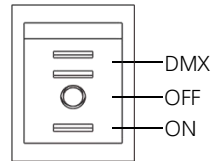


| 按键      | 功能       |
|---------|----------|
| <MENU>  | 暂无功能     |
| ▲       | DMX 值往上调 |
| ▼       | DMX 值往下调 |
| <ENTER> | 暂无功能     |

## 5.3 机身控制模式及操作

缓慢打开储气瓶的旋钮阀门，将喷射装置开关拨向“ON”，即可呈现出该装置设备的完美效果。

要停止设备工作，将喷射装置的开关拨向“OFF”即可。



## 5.4 DMX 控制模式及操作

DC-2 能够被 DMX 控台控制。

- 将喷射装置开关拨向“DMX”，即可使用 DMX 进行操控。
- DJPOWER® DC-2 使用 1 个 DMX 通道，最高的可配置起始地址是 512。

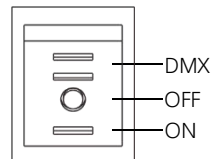
### 5.4.1 菜单页面

|      | 显示屏 | 描述  | 参数范围  |
|------|-----|---|-------|
| 待机页面 |     | 插上电源，机器显示此页面                                |       |
| 设置页面 |     | 按 ENTER 进入地址码设定<br>按▲与▼可设置地址码，再按 ENTER 即可保存 | 1-512 |

## 5.5 M-3 线控器控制模式及操作

DC-2 能够被 M-3 线控器控制。

- 将 DC-2 通过 M-3 线控器连接到电源插座，将喷射装置开关拨向“ON”，按下线控器的绿色按钮，即可呈现该装置设备的完美效果。要停止设备工作，松开线控器的绿色按钮即可



## 5.6 更换二氧化碳气瓶

- 关闭已连接的二氧化碳气瓶
- 关闭二氧化碳气瓶后，再次打开开关排空气管内的二氧化碳
- 断开电源
- 断开压力表铜接头与二氧化碳气瓶的管接头的连接
- 取出气瓶上的管接头
- 将气瓶上的管接头连接上新的二氧化碳气瓶
- 将压力表铜接头与气瓶的管接头接上新的二氧化碳气瓶
- 打开二氧化碳气瓶
- 如果需要连接多台机器，务必按照以上步骤对每个机器进行操作。

# 6 技术信息

## 6.1 机器维护

- 为了机器的最佳使用性能，请务必进行定时清理，并且测试机器运转是否正常。
- 定期清理每个进气口和出气口的卫生，防止沙粒和粉尘堵塞，以延长使用寿命。
- 二氧化碳连接管的最大使用寿命为 1 年，1 年后需要更换新的使用。
- 过滤器每使用 3 个月，需取出过滤芯清洁，清洁后过滤芯口的方向勿反置，要原样装回扭紧。



请勿自行更换部件，如有需要，请咨询 DJPOWER.

## 6.2 机器储存

请将机器储存在干燥阴凉处。